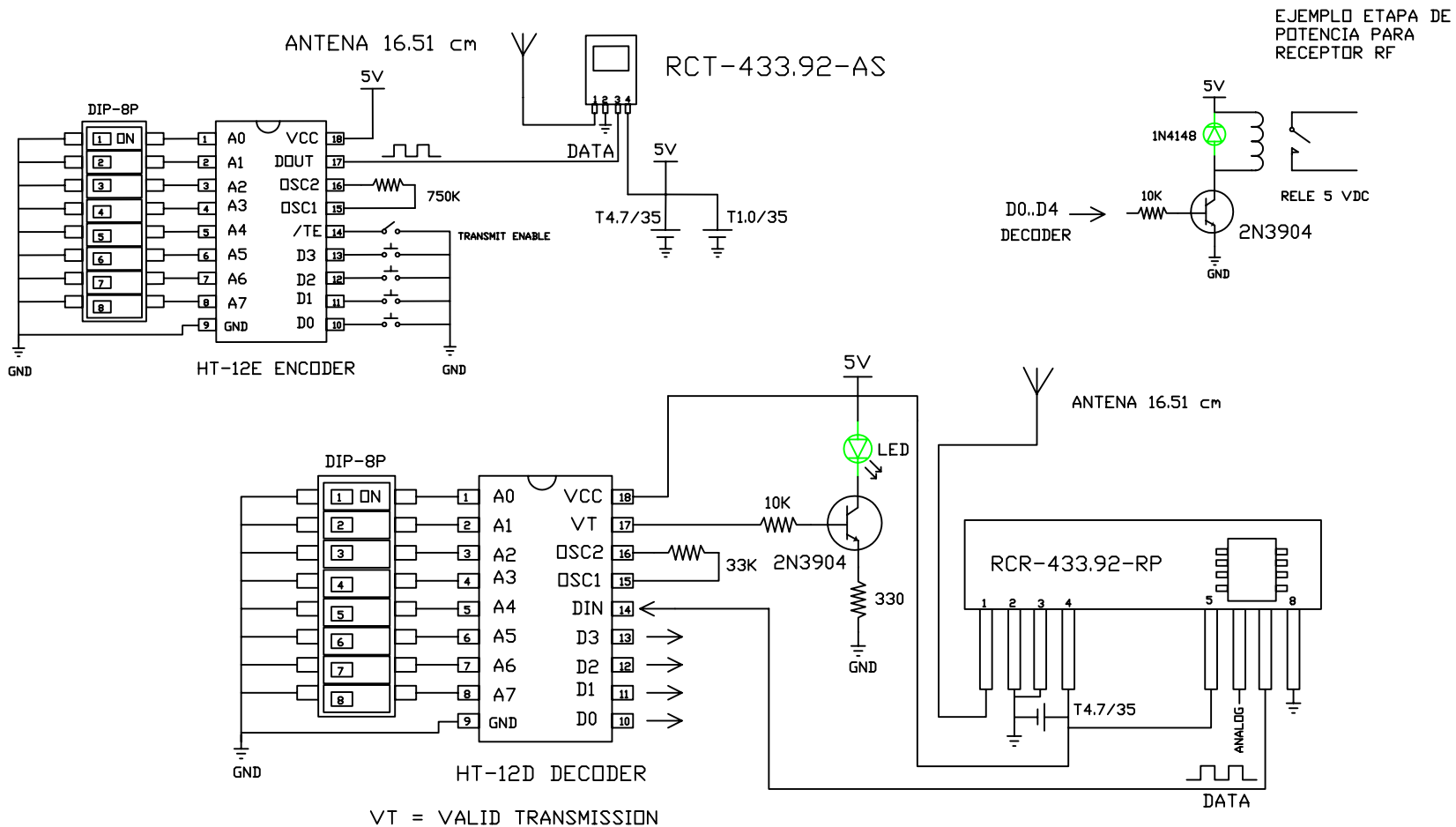


TRANSMISOR DE RADIOFRECUENCIA DE 4 BITS
 CON ENCODER Y DECODER. APLICACIONES MULTIPLES.
 ALCANCE EN CONDICIONES OPTIMAS...HASTA 300 MTS



** LOS DIP SWITCH DEBERAN TENER LA MISMA DIRECCION LOGICA EN AMBOS LADOS

www.decelectronics.com

DIBUJO: ING. OSCAR RODRIGUEZ RANGEL

DEC DISPOSITIVOS ELECTRONICOS Y DE COMPUTO