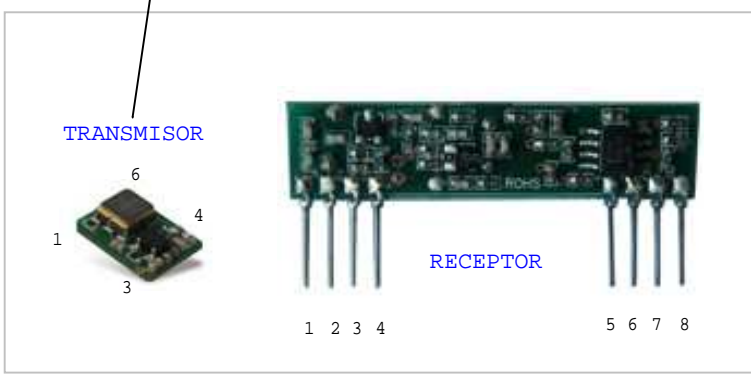


HT-12E ENCODER

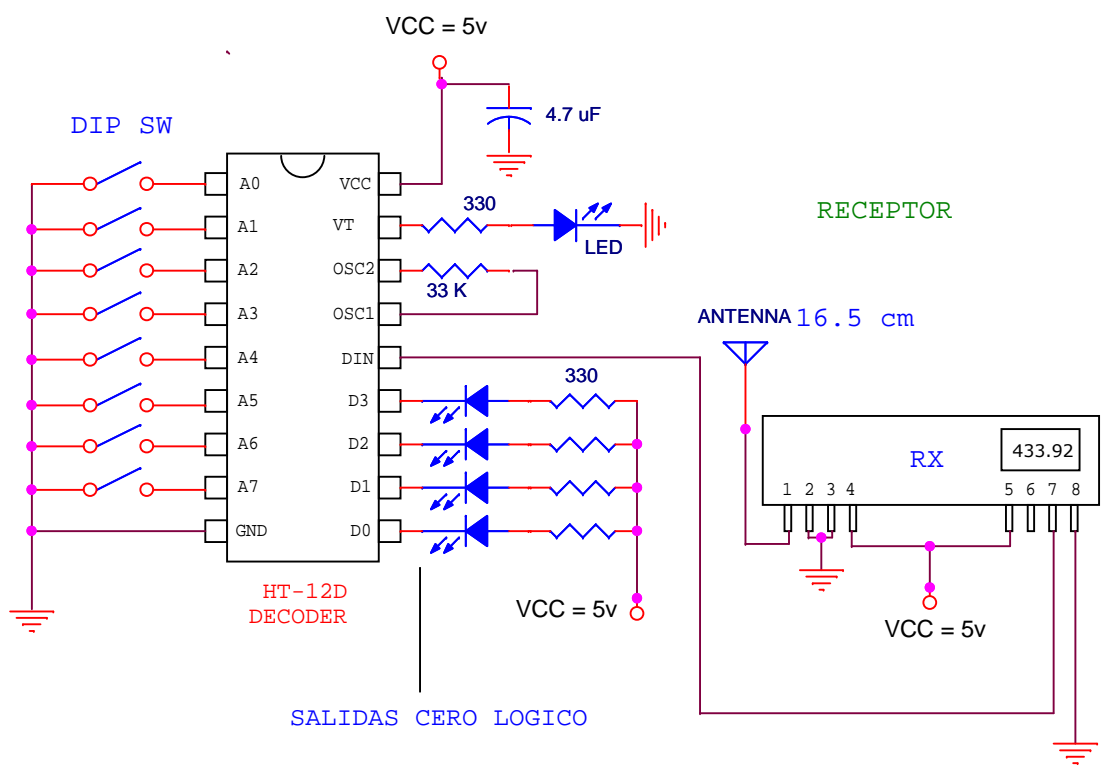
\* RESISTENCIA 748K = ( 680K + 68K )

EL TRANSMISOR VIENE MONTADO EN BASE DE 6 PINES



TRANSMISOR

RECEPTOR



RECEPTOR

HT-12D DECODER

SALIDAS CERO LOGICO

\*\* EL LED DEL PIN VT DEBE DE ENCENDER CUANDO SE LOGRA LA COMUNICACION ENTRE TRANSMISOR Y RECEPTOR