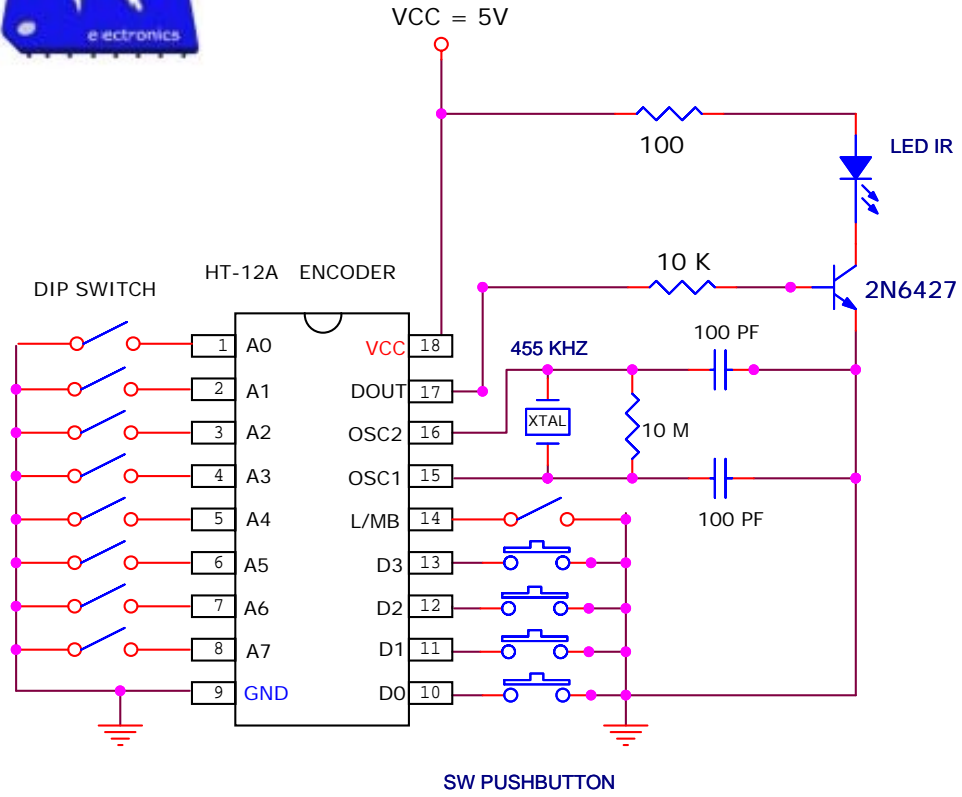


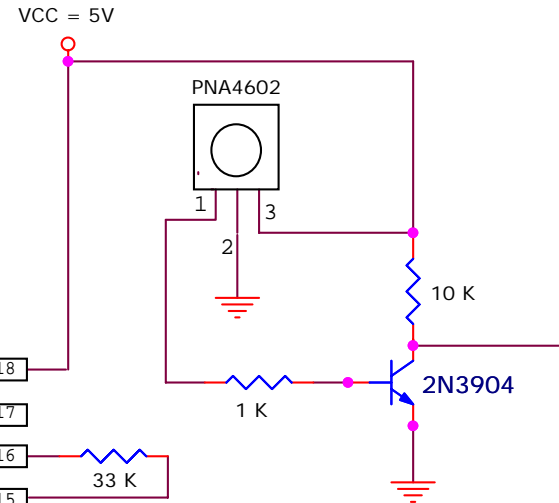
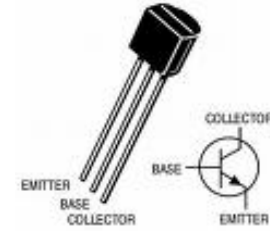


DEC electronics

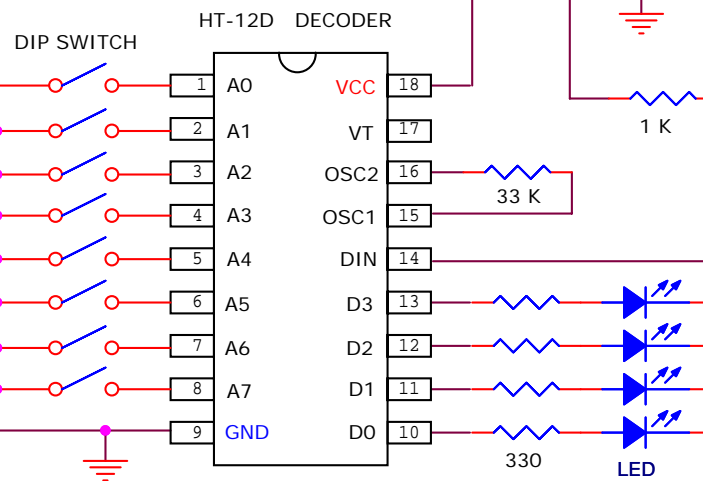
KIT INFRAROJO



2N3904 / 2N6427



PNA4602



LAS 4 SALIDAS SON CERO LOGICO

VCC = 5V

www.decelectronics.com