



DEC electronics

KIT DE RADIOFRECUENCIA 915 MHZ

NO NECESITA PROGRAMACION !!! SOLO CONECTA Y LISTO !!!

TRANSMISOR

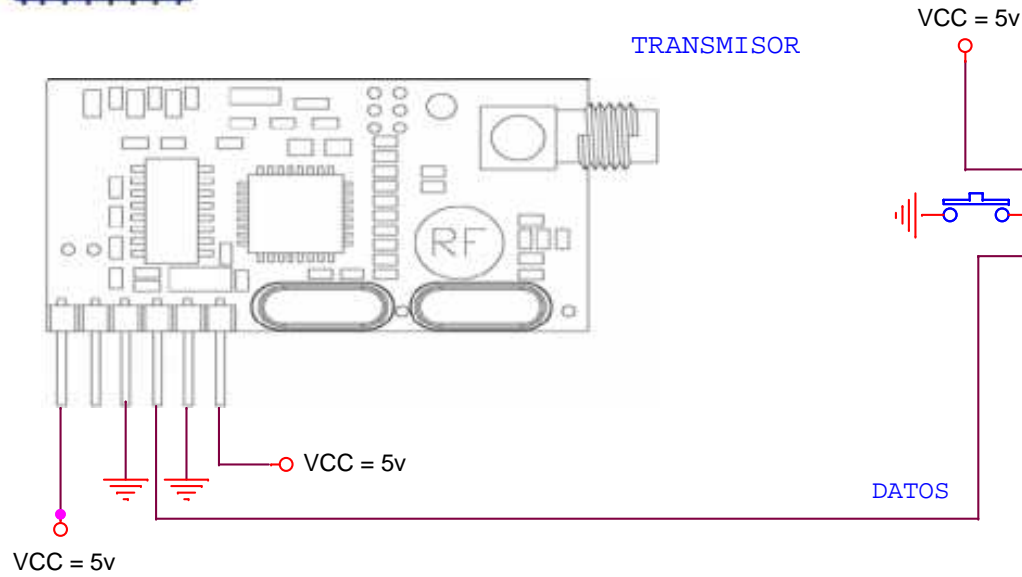


IMAGEN DE LOS MODULOS HM-TR



RECEPTOR

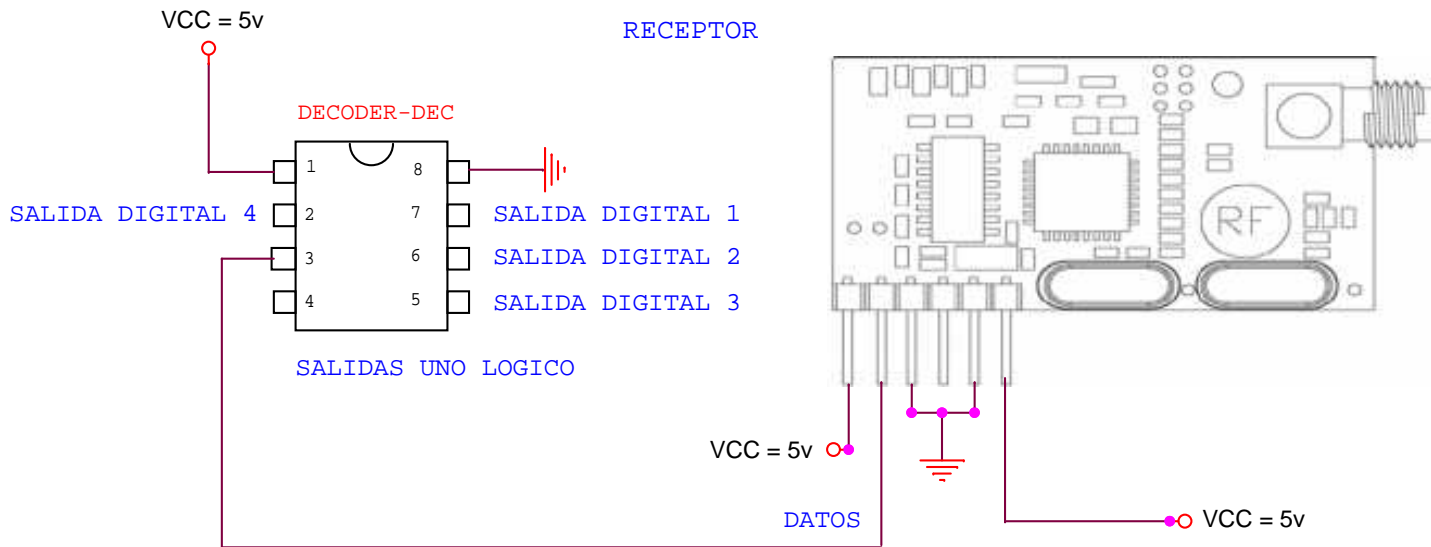


IMAGEN DE LA ANTENA



www.decelectronics.com